

# Véhicule électrique pour la livraison du dernier Km



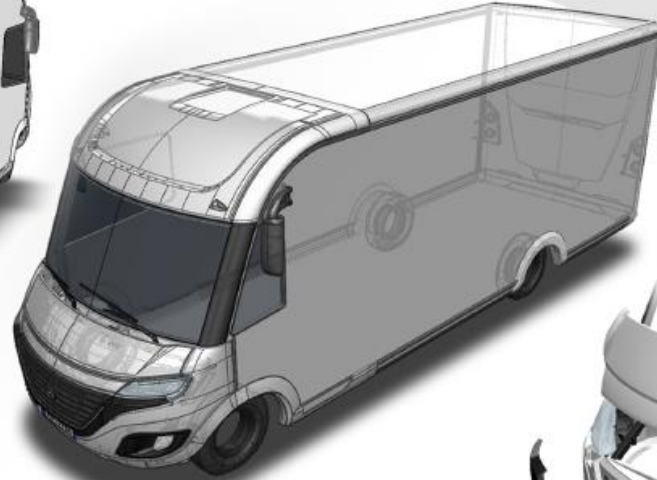
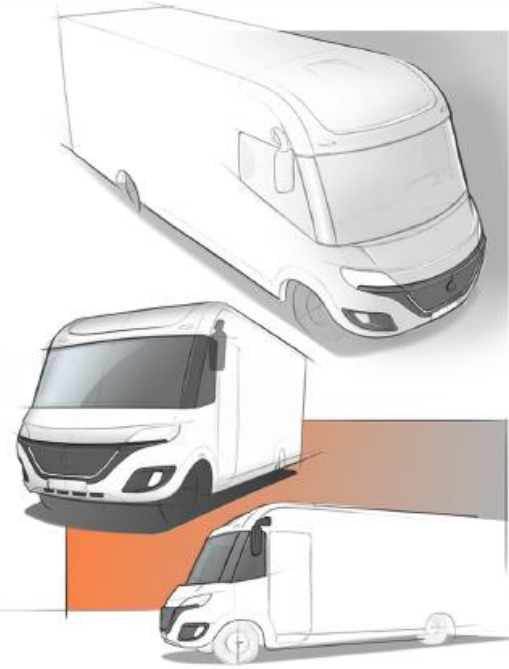
**BIL**  
BASE INTELLIGENTE DE LOGISTIQUE

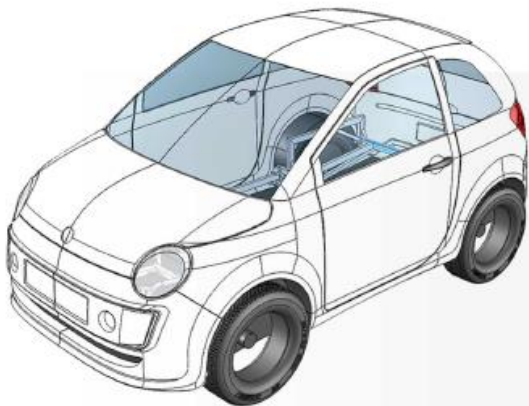
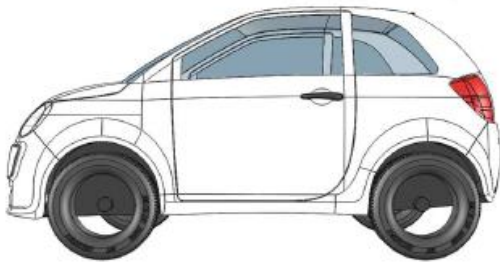
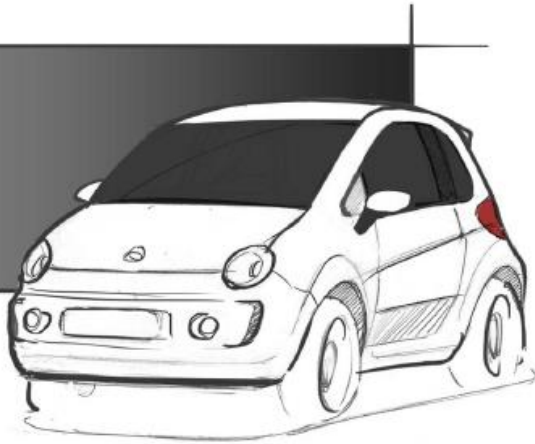
**PROJET RETENU**  
EXPOSITION  
DU 4 AU 10  
DÉC. 2015

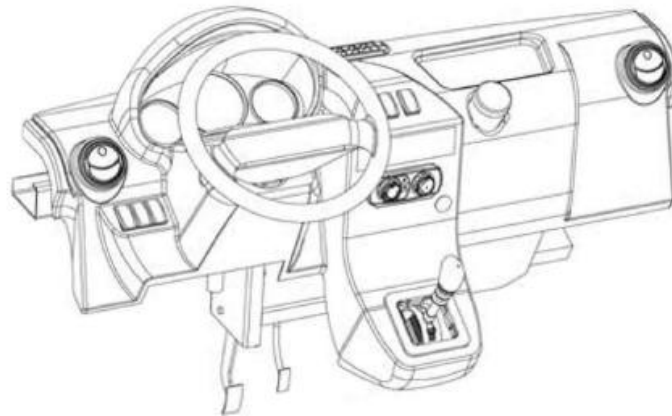
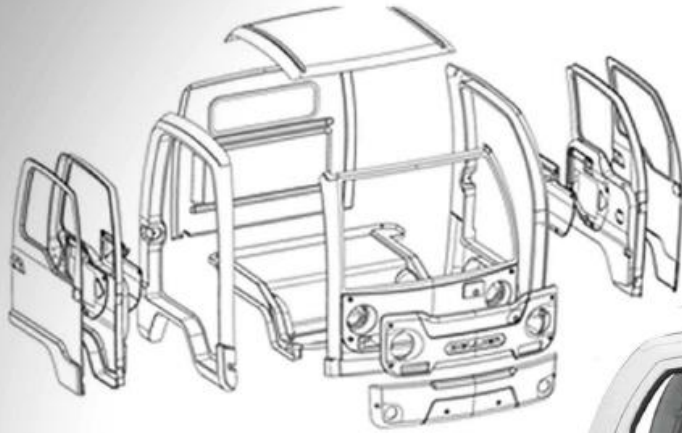
TOUS ENSEMBLE  
POUR LE CLIMAT  
PARTENAIRE  
DE SOLUTIONS  
COP21

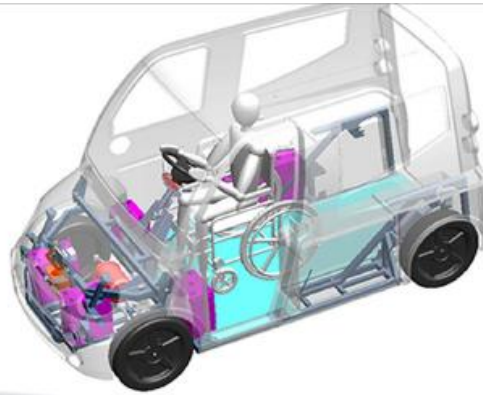
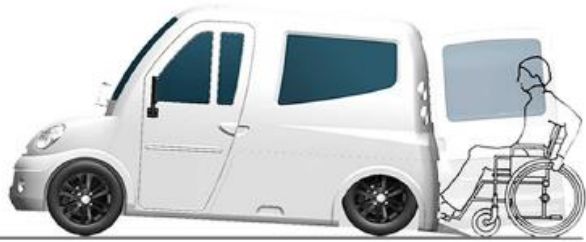
PRIX DE L'INNOVATION  
ENVIRONNEMENTALE

EUROPE  
**SITL**

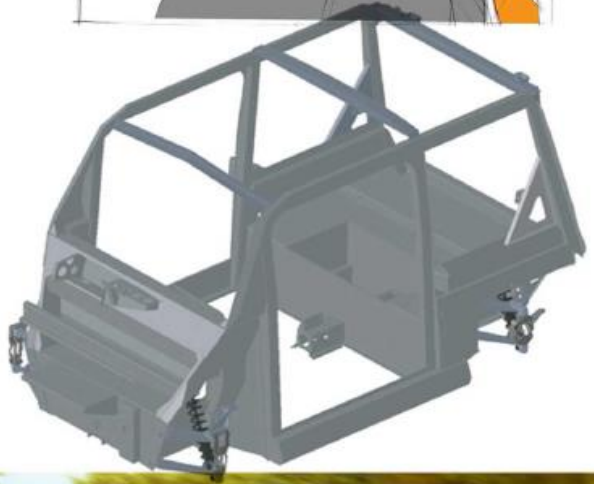
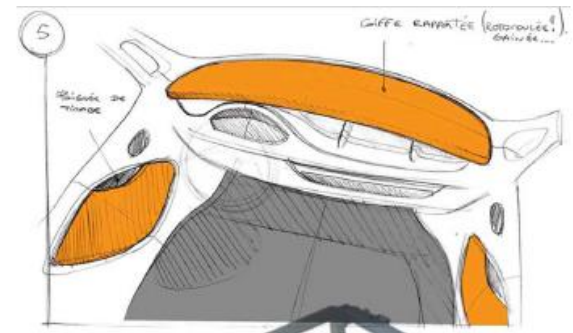
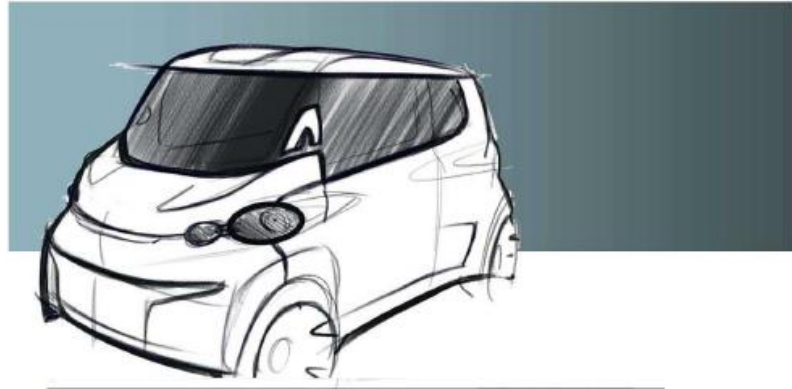








# Véhicule électrique 4 places



# Véhicule loisir électrique 4 places



Remorque pour la distribution alimentaire en circuit court





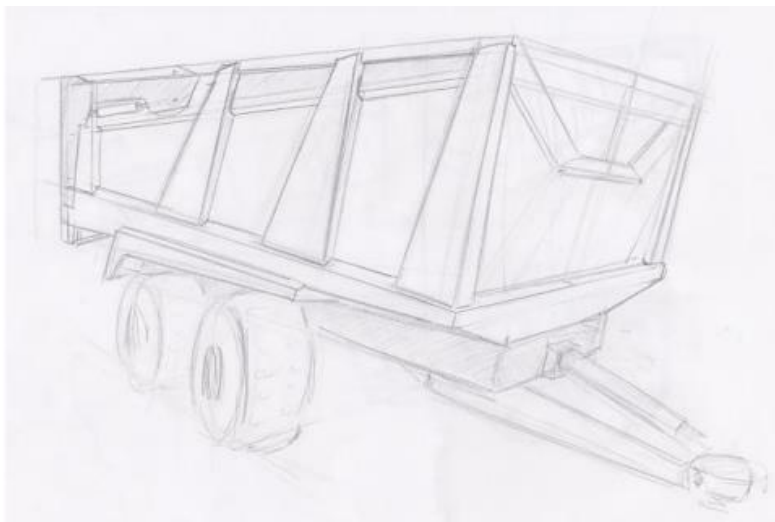
# Gamme machines à vendanger



# Distributeur d'aliments pour bétail avec motorisation électrique



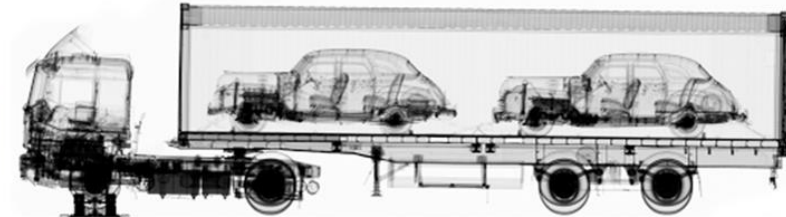
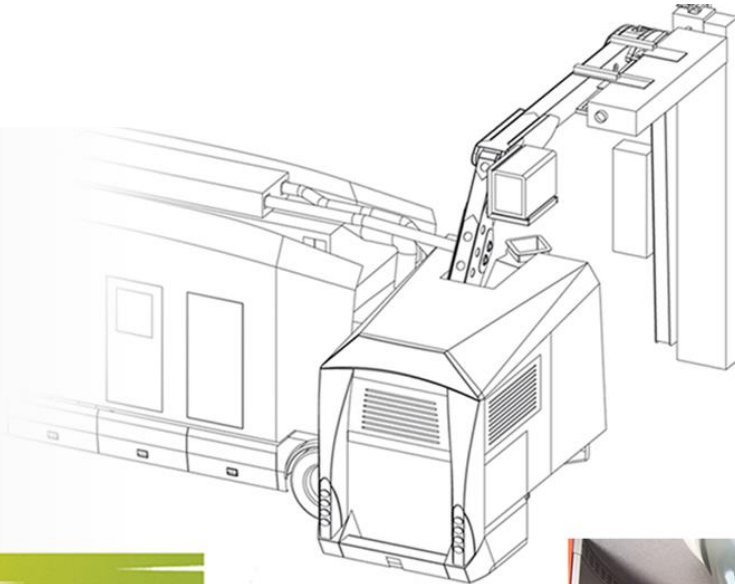
Remorque agricole céréalière



# Presse cisaille hydraulique mobile



# Unité mobile de détection par rayons X



# Gamme véhicules aéroportuaires



# Unité mobile pour vidange éolienne

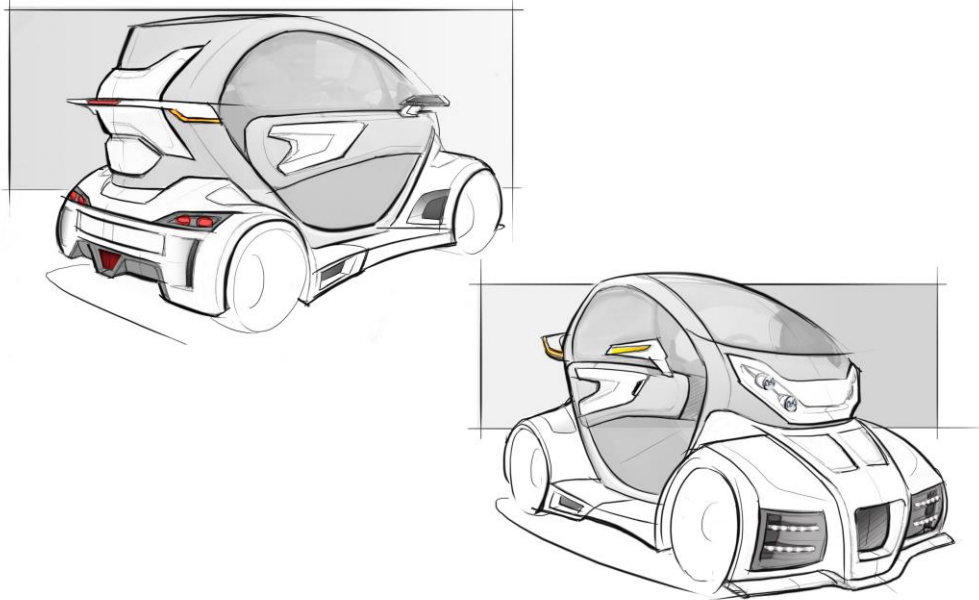


# Vélo triporteur à assistance électrique





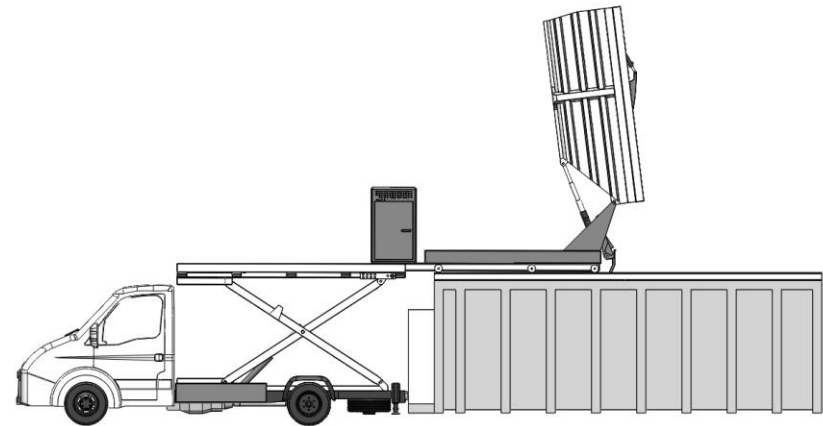
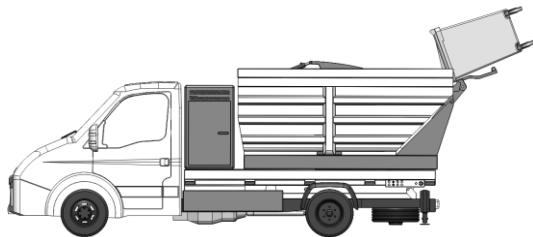
Projet TWISY Custom



# Robot enjambeur viticole électrique



Véhicule de collecte de déchets avec système rupture de charge



Véhicule électrique 2 places équipé d'un pédalier

